

PF1000 - PF2000



TRASDUTTORI POTENZIOMETRICI LINEARI A FILO WIRE LINEAR POTENTIOMETRIC TRANSDUCERS LINEAR POTENTIOMETRISCHE SEILZUGEBER

PF1000, PF2000 sono trasduttori di posizione potenziometrici a filo che convertono uno spostamento lineare in una variazione di resistenza.

Sono costituiti da un potenziometro rotativo di precisione azionato con l'avvolgimento o lo svolgimento di un filo in acciaio inox.

Corsa: 1100 mm per il PF1000, 2200 mm per il PF2000.

➤ Disponibile versione con uscita analogica 'T': **I = 4-20mA o V = 0-10Vdc**

L'abbinamento ad un visualizzatore o a un posizionatore elettronico (ad esempio **V3P, V4P, VE6P, P3X**) fornisce un sistema semplice ed efficace per la misura di spostamenti lineari o angolari su macchine utensili, macchine automatiche, macchine per la lavorazione del legno, del marmo, del vetro, corsa di cilindri idraulici o pneumatici, serrande, ecc.

Realizzati in un contenitore plastico antiurto, autoestinguente, resistente a solventi, benzina, olii, grassi.

Caratteristiche peculiari di questi trasduttori sono il basso costo e la facilità di installazione.

The PF1000, PF2000 are wire potentiometric position transducers that turn a linear motion into a resistance variation.

They are made of a precision rotating potentiometer operated by a winding or unwinding stainless steel wire.

The transducers are available with a stroke of 1100 mm for PF1000, 2200 mm for PF2000.

➤ Available version with analogue output 'T': **I = 4-20mA or V = 0-10Vdc**

Linked together a display or an electronic positioner (for example **V3P, V4P, VE6P, P3X**) it supplies a simple, effective system to measure linear or angular motions on machine tools, automatic-, wood-, marble-, glassworking machinery, cylindrical-, hydraulic-, pneumatic stroke, shutters etc.

These transducers are carried out in self-extinguishing, shock-proof cases which are solvents-, petrol-, greases-, oils- proof.

Special features of these transducers are their low cost and easy assembling.

Die PF1000, PF2000 sind potentiometrische Seilzugeber die eine Linearbewegung in eine Widerstandsvariation umwandeln.

Sie bestehen aus einem rotativen Präzisionspotentiometer der, von der Auf- oder Abwicklung eines rostfreien Stahldrahtes, aktiviert wird.

Folgende Hubwerte sind lieferbar: 1100 mm PF1000, 2200 mm PF2000.

➤ Lieferbar Version mit Analog-Ausgang 'T': **I = 4-20mA o V = 0-10Vdc**

In Verbindung mit eine Anzeige oder elektronischen Impulszähler (z.B. die **V3P, V4P, VE6P, P3X**) bietet das Gerät ein einfaches und leistungsfähiges System zur Messung der Linear-, und Winkel-Bewegungen an Werkzeug-, Automatik, Holz-, Marmor- Glas-Bearbeitungsmaschinen, Zylinder-, hydraulischer-, oder pneumatisch- Nutzhub, Falltüren, usw.

In stoßfestes, selbstlöschendes Plastic-Gehäuse eingebaut, ist das Gerät widerstandsfähig gegen Lösungsmittel, Benzin, Öl, Fett.

Die Eigenschaften des Seilzugebers PF sind der niedrige Preis und die einfache Montage.

ESEMPIO DI ORDINAZIONE - PART NR. CONFIGURATION - BESTELLMUSTER

LUNGHEZZA CORSA - STROKE LENGHT - MESSWEG

1000 - 2000 mm

COLLEGAMENTO ELETTRICO - ELECRIC CONNECTION - SPANNUNG

Lunghezza cavo - cable length - Kabellänge (metri - meters - Meter):

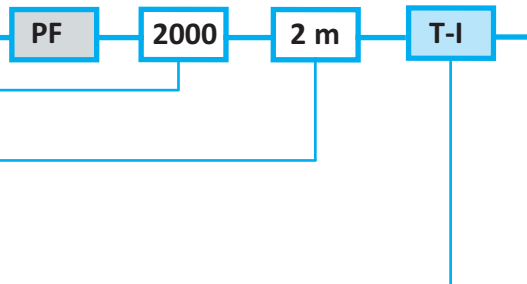
2 m (Standard) - 5 m - 10 m

OPZIONALE - OPTIONAL - OPZIONAL

USCITA ANALOGICA - ANALOGUE OUTPUT - ANALOGAUSGANG T

I = 4-20mA

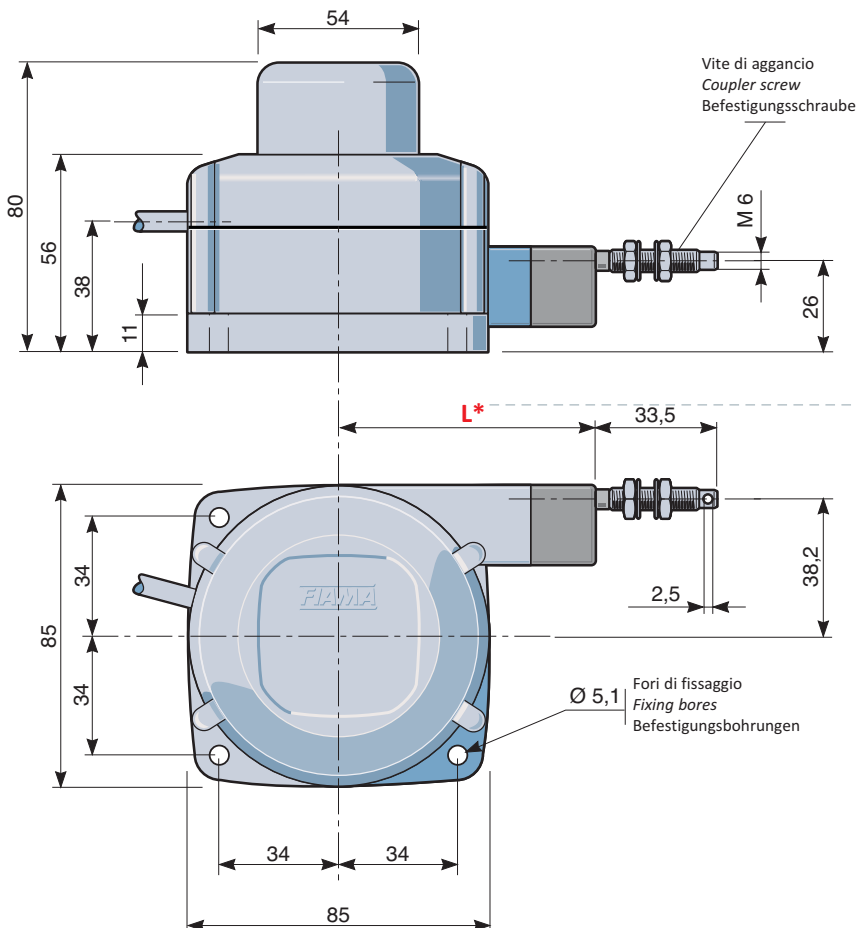
V = 0-10Vdc



Numero di cicli - <i>Number of cycles</i> - Zyklen Anzahl	PF1000: 400 000- PF2000: 350 000
Velocità massima - <i>Maximum speed</i> - Max. Geschwindigkeit	0,5 m/s
Uscita analogica - <i>Analogue output</i> - Analogausgang	I = 4÷20 mA, V = 0÷10 Vdc
Forza di trazione del filo - <i>Wire strength</i> - Auszugskraft am Seil	max ~ 5,5 N
Temperatura di lavoro - <i>Working temperature</i> - Temperaturbereich	-10 ÷ 70°C
Umidità relativa - <i>Relative humidity</i> - Relative Feuchtigkeit	10 ÷ 90 %
Grado di protezione - <i>Protection degree</i> - Schutzart	IP54
Colore - <i>Colour</i> - Farbe	Grigio - Grey - Grau RAL 7004
Peso - <i>Weight</i> - Gewicht	400 gr
Collegamento elettrico - <i>Electric connection</i> - Elektrische Verbindung	Cavo lungo 2, 5,10 metri - <i>Cable 2, 5,10 meters</i> - Kabellänge 2, 5,10 Meter
Compatibilità elettromagnetica - <i>Electromagnetic compatibility</i> - Elektromagnetische Kompatibilität	2004/108/CE

VERSIONI - VERSIONS - AUSFÜHRUNGEN	PF1000	PF2000
Corsa nominale - <i>Nominal stroke</i> - Messweg	0-1000 mm	0-2000 mm
Corsa utile - <i>Available stroke</i> - Seillänge	1150m	2200 mm
Resistenza - <i>Resistance</i> - Widerstand	10KΩ±10%	10KΩ±10%
Potenza - <i>Power capacity</i> - Leistung	1 W	
Linearità - <i>Linearity</i> - Linearität	± 0,25%	
Letture con - <i>reading with</i> - Anzeige V3P-V4P (8000 points max.)	±1150	±2200
Letture con - <i>reading with</i> - Anzeige VE6P (64000 points max.)	±1150,0	±2200,0

DIMENSIONI D'INGOMBRO - OVERALL DIMENSIONS - ABMESSUNGEN



Versioni - Versions Ausführungen	L*
PF1000	72
PF2000	119